

- TAKPANNOR
- 25x38 BÄRLÄKT
- 25x38 STRÖLÄKT
- UNDERLAGSPAPP
- 23 RÅSPONT
- 45 LUFTNING
- 3,2 HÄRDTRÄFIBERBORD
- SAX TAKSTOLAR
- ca 400 LÖSULL
- 0,2 PE-FOLIE
- 28x70 GLES s300
- 13 GIPS

PLÅTBESLAG

PANEL
15 LUFT MED
INSEKTSNÄT

7 ARM INV. PUTS
240 LÄTBETONGBLOCK
ARM ENL LEVERANTÖR
100 STENULL
7 ARM UTV. PUTS

DUBBLA JOMA VINKELBESLAG 401 M
4+4 st ANKARSKRUV 5,0x35
ELLER 4+4 ANKARSPIK 4,0x40

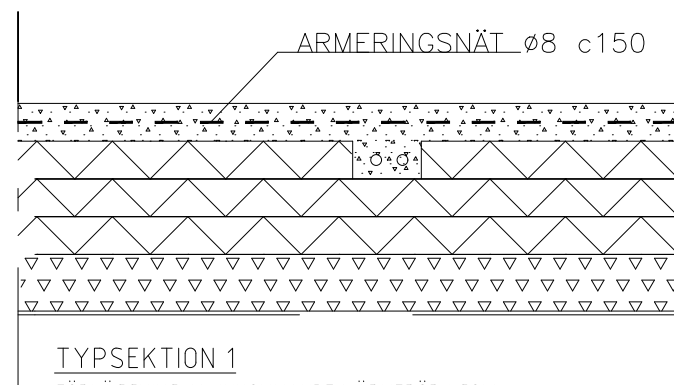
-45x145 HAMMARBAND
-SYLLISOLERING OCH KLÄMD PE-FOLIE
FÄSTES TILL BETONG MED M10.
ANV. HILTI HIT INJEKTMASSA.
-1+1 VINKELBESLAG JOMA el DYL.
-ANKARSKRUV 4+4 40/5,0

Ø8 s200-N

2+2 Ø10-A runt om

240 U-BALK

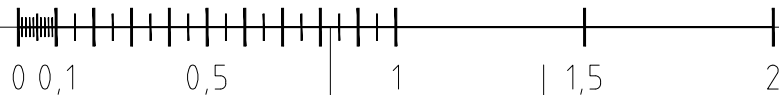
DETALJ 4
1:20



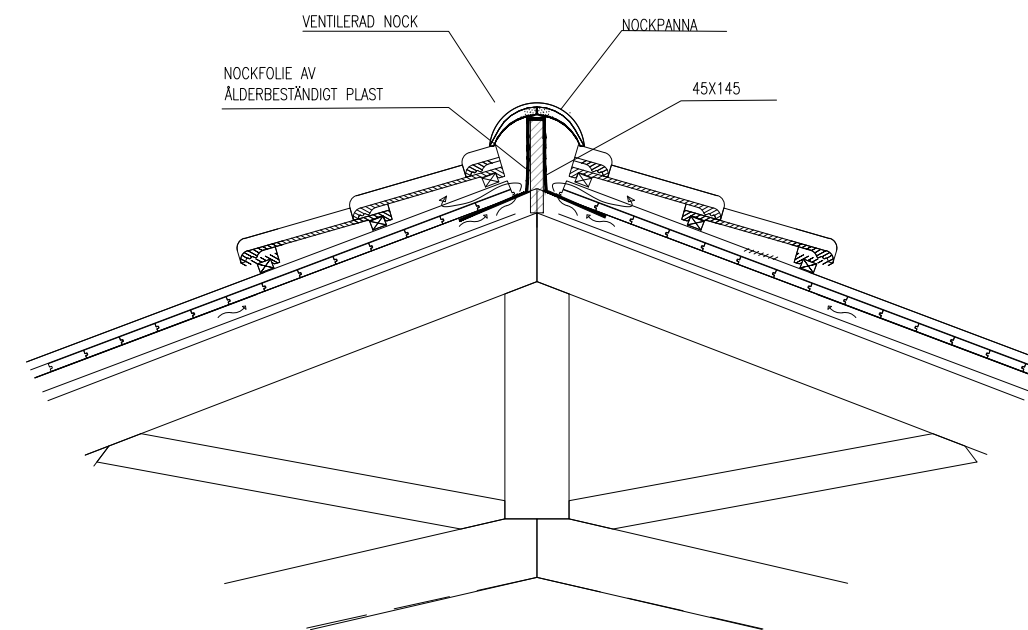
TYPSEKTION 1

FÖRLÄGGNING AV INKOMMANDE VÄRMERÖR I GOLV
1:20

SKALA 1:20



ALLMÄNNA BESTÄMMELSER, RÅD OCH ANVISNINGAR
BOVERKETS BYGGREGLER BBR 29
KONSTRUKTIONSREGLER EKS 11



DETALJ 5
1:20

BET	ANT	ÄNDRINGEN AVSER	DATUM	SIGN

EraWin
Byggkonsult AB



gojart@erawin.se
073 50 66 225

RITAD/KONSTR AV
Gojart Zejnullahu

ORT/DATUM
rev. 2022-07-01

UPPDRAG NR
01

BYGGHANDLING

NYBYGGNAD AV BOSTADSHUS MED GARAGE

Fast.bet: TECKOMATORP 7:8

BH: Janusz Kotula

DETALJER 2

KOD/TYP/POS
A3 1:20

SKALA 1:20

RITNINGSNUMMER
K-20.6-12

ÄNDR BET