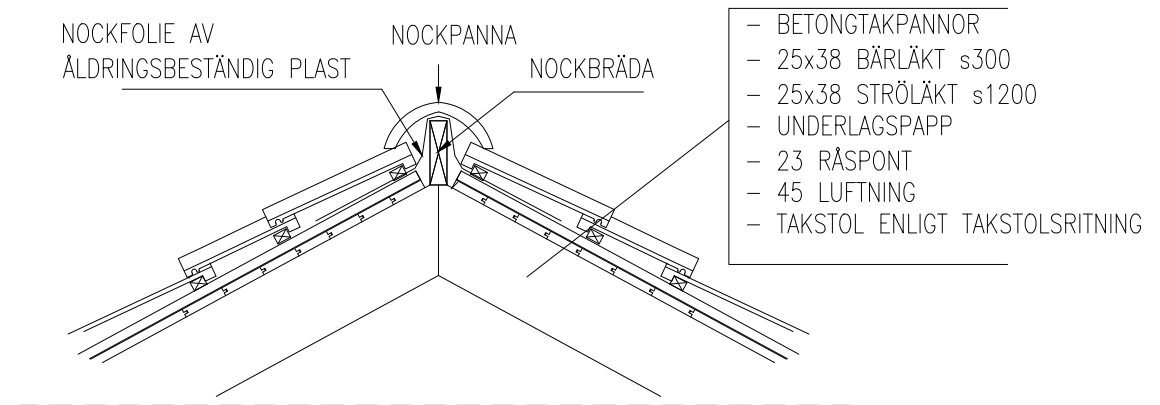
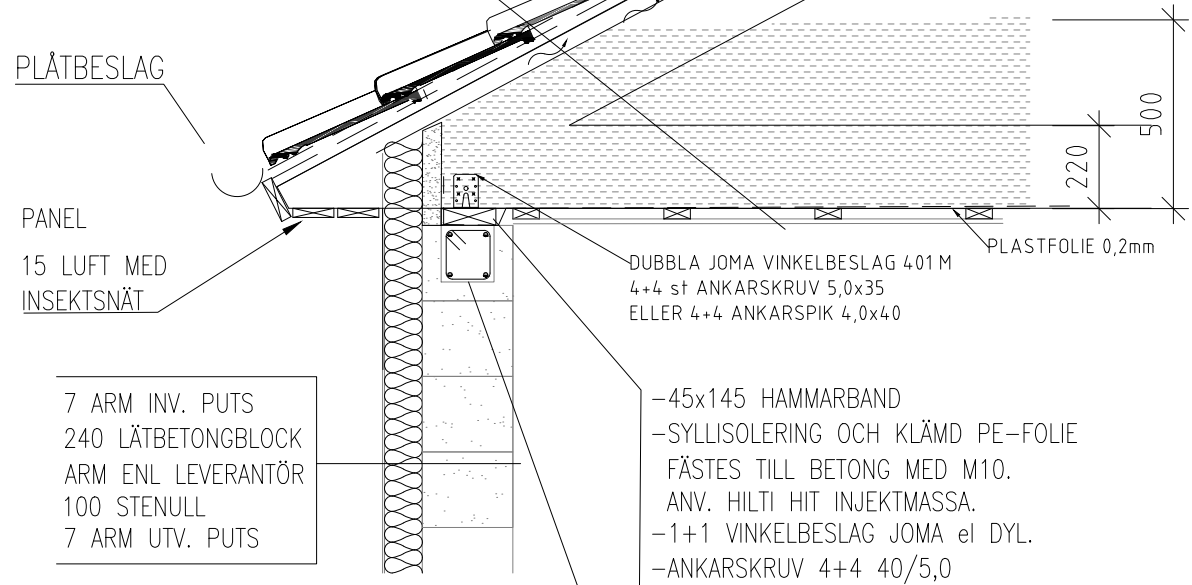


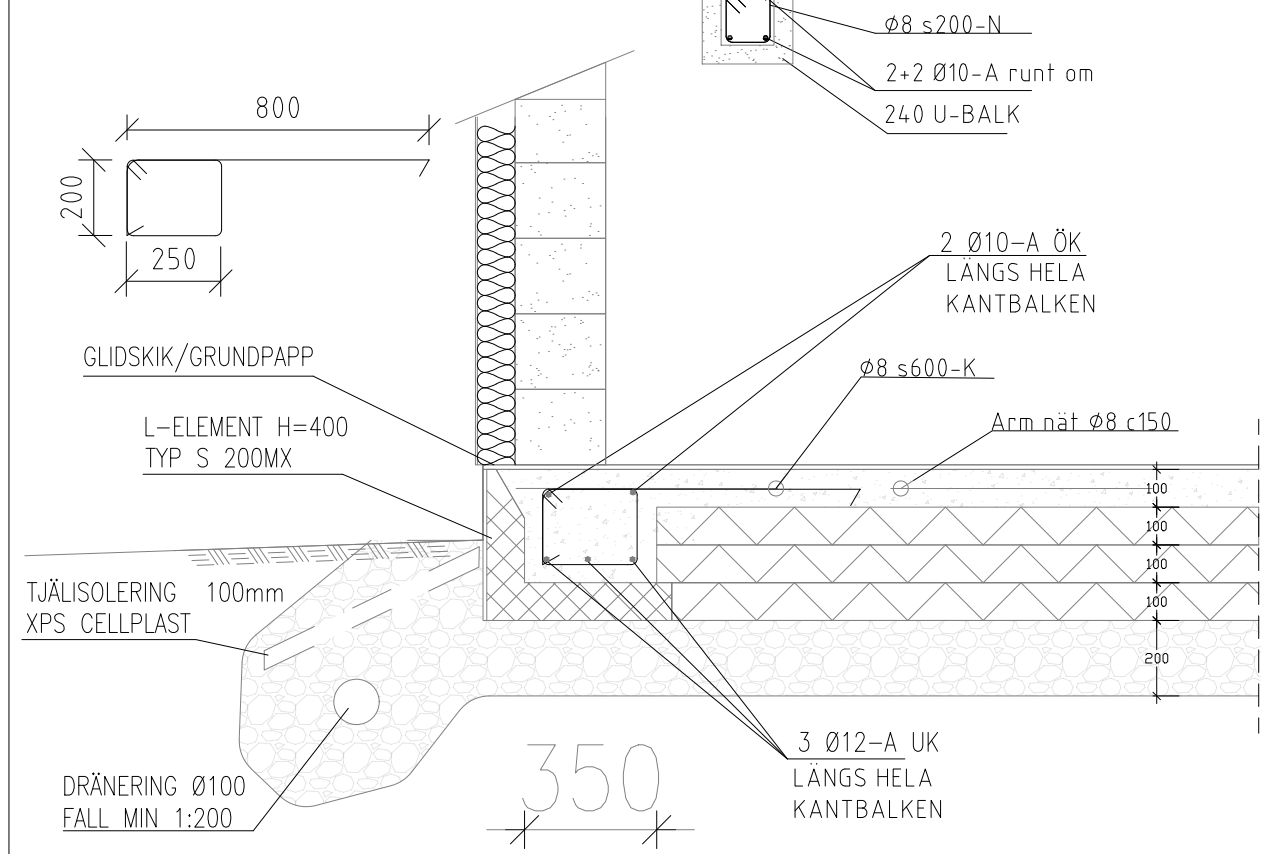
- TAKPANNOR
- 25x38 BÄRLÄKT
- 25x38 STRÖLÄKT
- UNDERLAGSPAPP
- 23 RÅSPONT
- 45 LUFTNING
- 3,2 HÄRDTRÄFIBERBORD
- SAX TAKSTOLAR
- ca 400 LÖSULL
- 0,2 PE-FOLIE
- 28x70 GLES s300
- 13 GIPS

ALLMÄNNA BESTÄMMELSER, RÅD OCH ANVISNINGAR
BOVERKETS BYGGREGLER BBR 29
KONSTRUKTIONSREGLER EKS 11



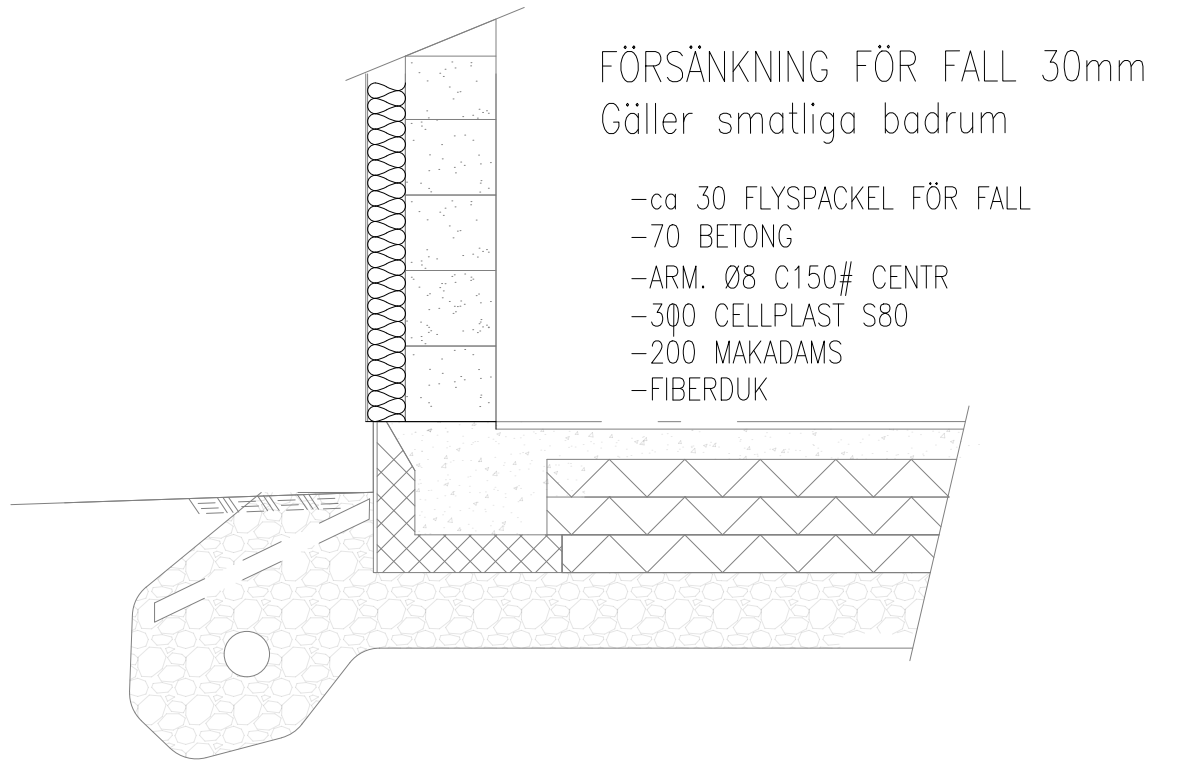
TYPSEKTION
DETALJ 3
1:20

DETALJ 2
1:20



ÖK BETONG HÖJD ENL A
100 BETONG
ARM. Ø8 C150# CENTR
300 CELLPLAST S100
200 MAKADAMS
FIBERDUK

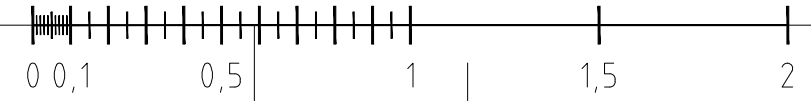
FÖRSÄNKNING FÖR FALL 30mm
Gäller smatliga badrum



SEKTION A - 1
FÖRSÄNKNING I BAD
1:20

DETALJ 1
1:20

SKALA 1:20



EraWin Byggkonsult AB			BYGGHANDLING	
gojart@erawin.se 073 50 66 225			NYBYGGNAD AV BOSTADSHUS MED GARAGE Fast.bet: TECKOMATORP 7:8 BH: Janusz Kotula	
RITAD/KONSTR AV Gojart Zejnullahu	UPPDRAG NR 01	DETALJER 1		SKALA
ORT/DATUM rev. 2022-07-01		KOD/TYP/POS A3 1:20	RITNINGNUMMER K-20.6-11	ÄNDR BET