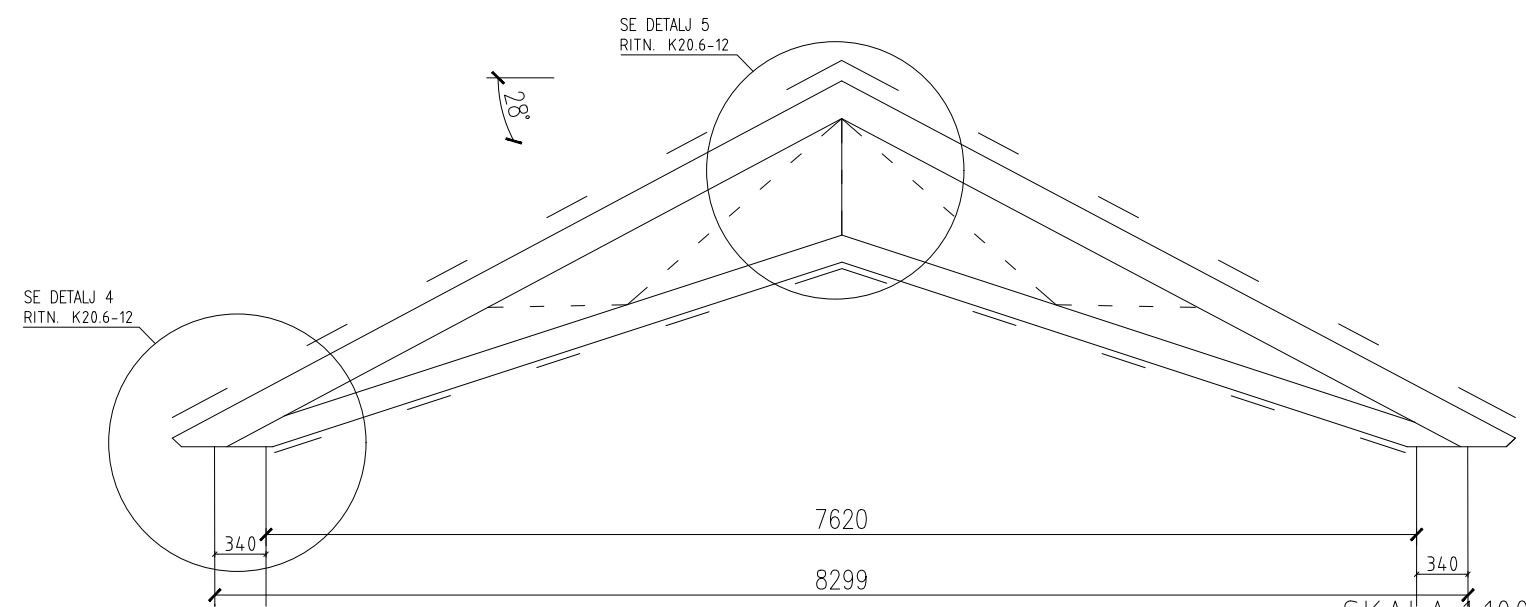
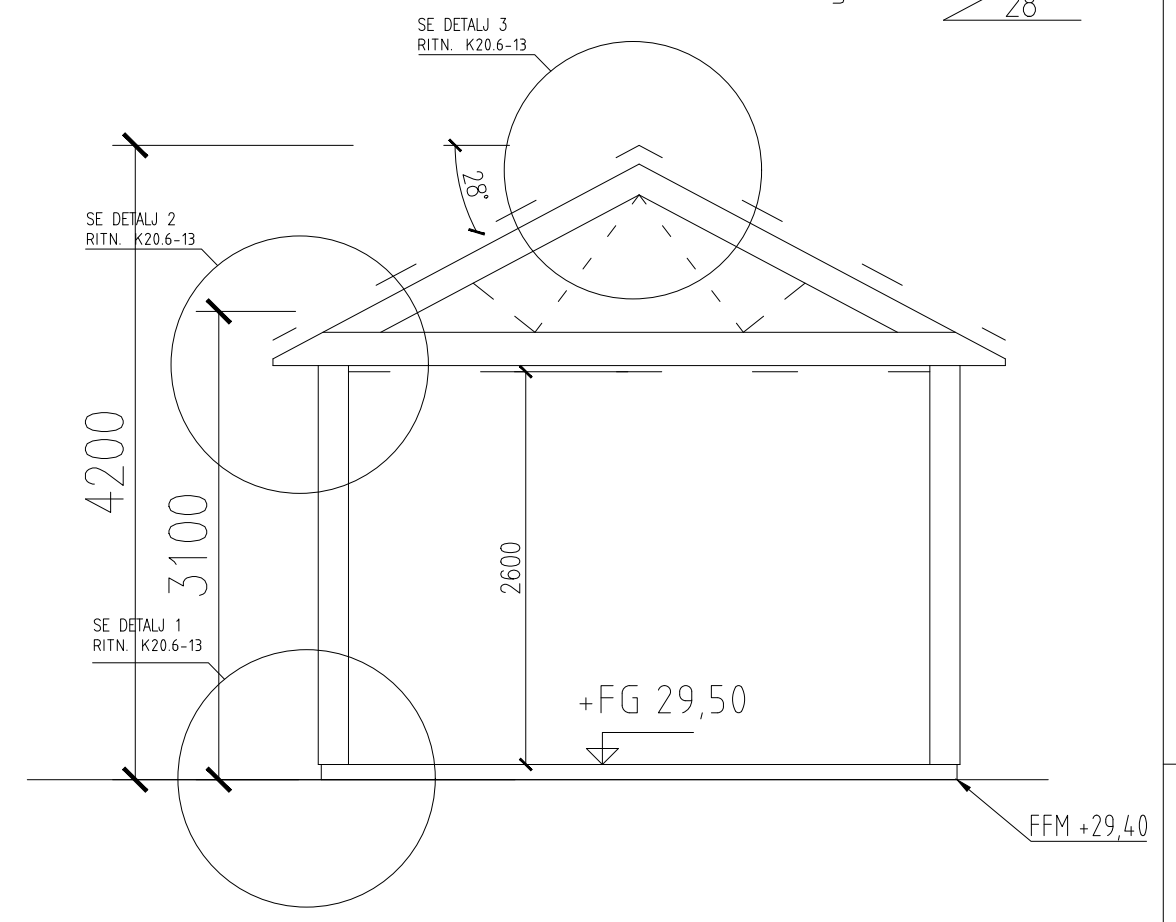
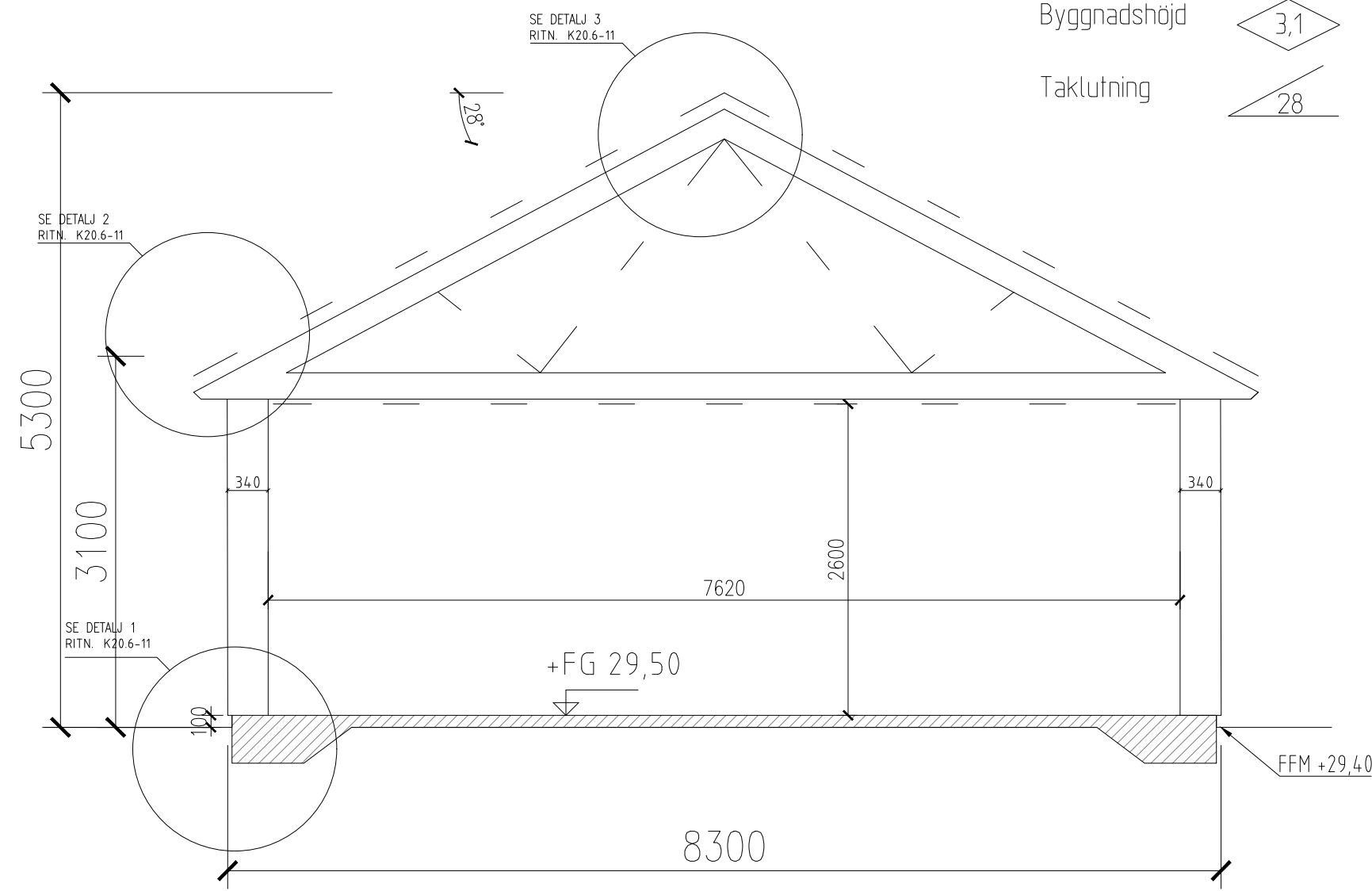
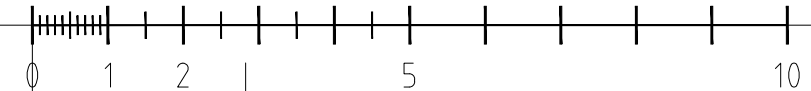


Nockhöjd  $\diamond 5,3$   
 Byggnadshöjd  $\diamond 3,1$   
 Taklutning  $\triangle 28$

Nockhöjd  $\diamond 4,2$   
 Byggnadshöjd  $\diamond 3,1$   
 Taklutning  $\triangle 28$



SKALA 1:100



EraWin Byggkonsult AB		BYGGHANDLING	
gojart@erawin.se 073 50 66 225		NYBYGGNAD AV BOSTADSHUS MED GARAGE	
RITAD/KONSTR AV Gojart Zejnullahu		Fast.bet: TECKOMATORP 7:8 BH: Janusz Kotula	
UPPDRAG NR 01	SEKTIONER	SKALA 1:100	ANDR BET
ORT/DATUM rev. 2022-07-01	KOD/TYP/POS	RITNINGSNUMMER K-20.1-14	