

MATERIAL OCH FÄRGSÄTTNING

Fastbet: TECKOMATORP 7:8 (Svalövs Kommun)  
 Tomt: 829m<sup>2</sup>  
 Tillåten byggnadsarea: 33% av 829m<sup>2</sup> = 277m<sup>2</sup>

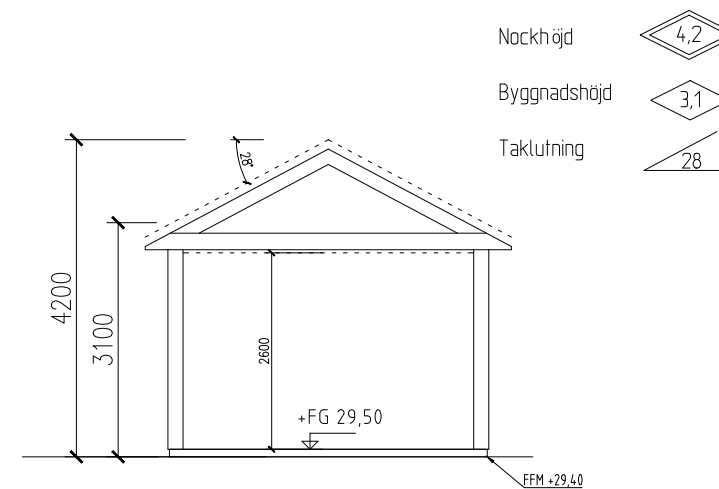
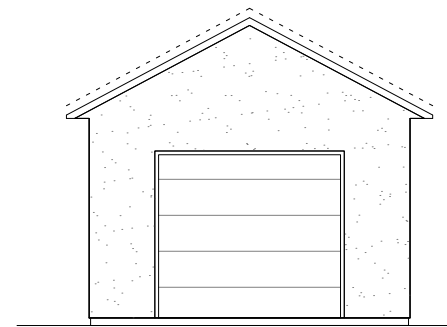
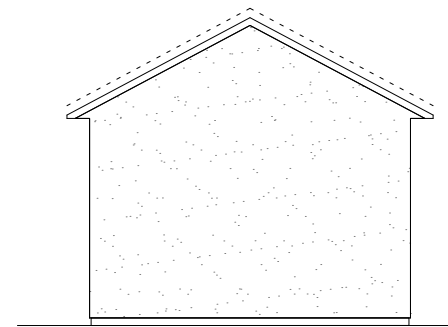
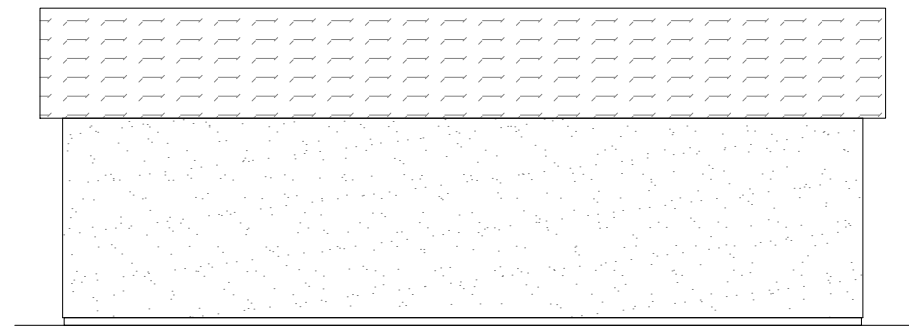
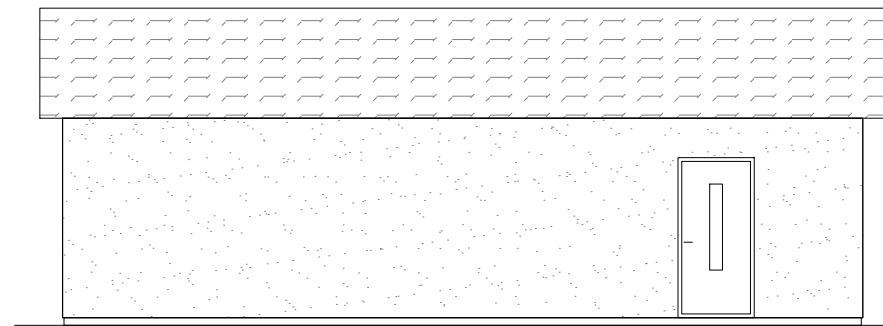
BYGG - AREA: 45m<sup>2</sup>  
 Bi - AREA: 39,3m<sup>2</sup>

Fasad: Puts, KULÖR vit (NCS 0502-Y)  
 Fönster: Alu-Trä KULÖR Vit NCS S0502-Y  
 Tak: BETONGTAKPANNOR, SVART HALVMATTA  
 Plåt: KULÖR Svart RAL 9017  
 VINDSKIVA: KULÖR Svart RAL 9017

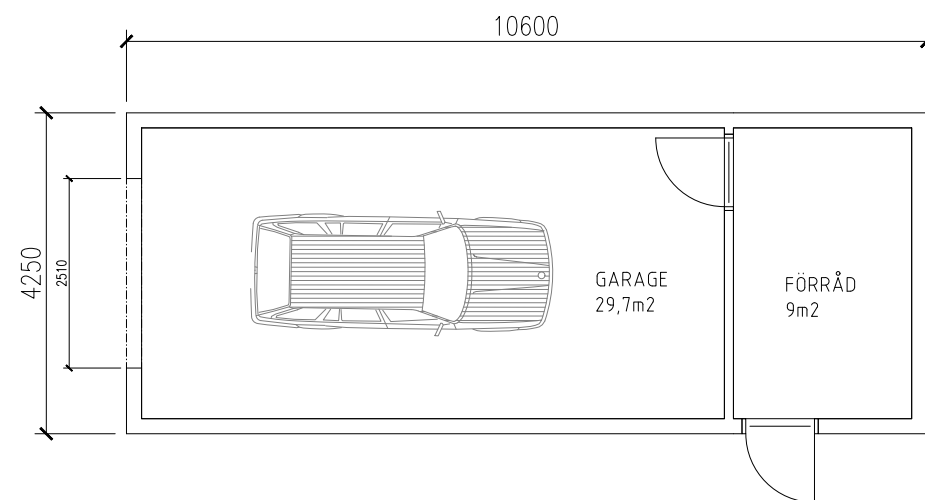
Säkerhetsglas  
 (GLASPARTI OCH SKJUTDÖRRAR SOM GÅR NER UNDER 600mm ÖVER FÄRDIG GOLV SKA HA SÄKERHETSGLAS)

Förklaringstext

- - - Förberedd för inredning
- O Avloppsstam
- 0 Stuprör
- BH Bröstningshöjd
- DM Diskmaskin
- EL.C El.Central
- F Fastå fönster, övriga öppningsbara
- FM Fasadmätarskåp
- G Garderob
- GVF Golvvärmefördelare
- ST Städskåp
- TF Takfönster
- TG Tomtgräns
- TM Tvättmaskin
- TT Tortumlare
- U/M Ung/Micro
- VM Vattenmätare
- VP Värmepump
- VUK Vattentkastare
- ÖS Öppenspis
- LIU Laminerat glas inv. och utv.



- Nockhöjd 4,2
- Byggnadshöjd 3,1
- Taklutning 28



SKALA 1:100



EraWin Byggkonsult				<b>BYGGLOVSRITNINGAR</b>	
gojart@erawin.se 073 50 66 225				NYBYGGNAD AV 1-PLANS BOSTADSHUS MED GARAGE	
RITAD/KONSTR AV Gojart Zejnullahu		UPPDRAGNR 01		Fast.bet: TECKOMATORP 7:8	
ORT/DATUM rev. 2022-03-20		GARAGE		BH: Janusz Kotula	
		SKALA 1:100		RITNINGNUMMER A-03	
				ANDR BET	