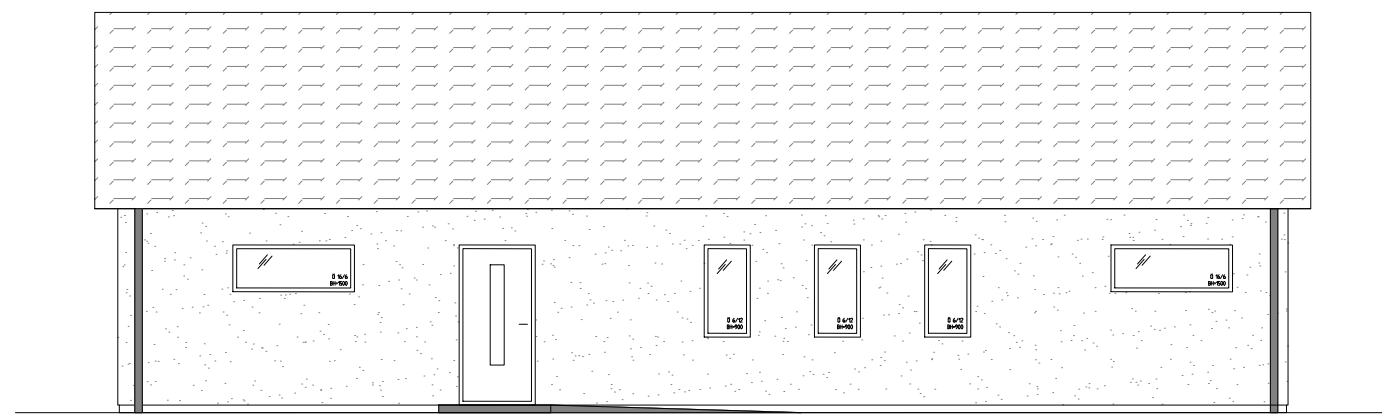


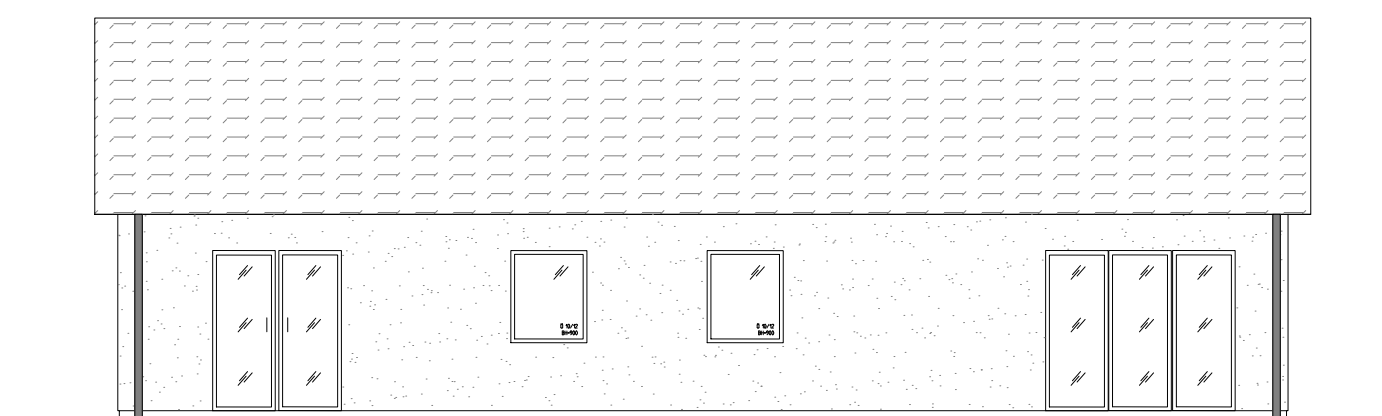
Nockhöjd  5,3
 Byggnadshöjd  3,1
 Taklutning  28

MATERIAL OCH FÄRGSÄTTNING
 Fastbet: TECKOMATORP 7:8 (Svalövs Kommun)
 Tomt: 829m²
 Tillåten byggnadsarea: 33% av 829m² = 277m²
 BYGG - AREA: 128m²
 BO - AREA: 112m²
 Fasad: Puts, KULÖR vit (NCS 0502-Y)
 Fönster: Alu-Trä, KULÖR Vit NCS S0502-Y
 Tak: BETONGTAKPANNOR, SVART HALVMATTA
 Plå: KULÖR Svart RAL 9017
 VINDSKIVA: KULÖR Svart RAL 9017
 Säkerhetsglas
 (GLASPARTI OCH SKJUTDÖRRAR SOM GÅR NER UNDER 600mm ÖVER FÄRDIG GOLV SKA HA SÄKERHETSGLAS)

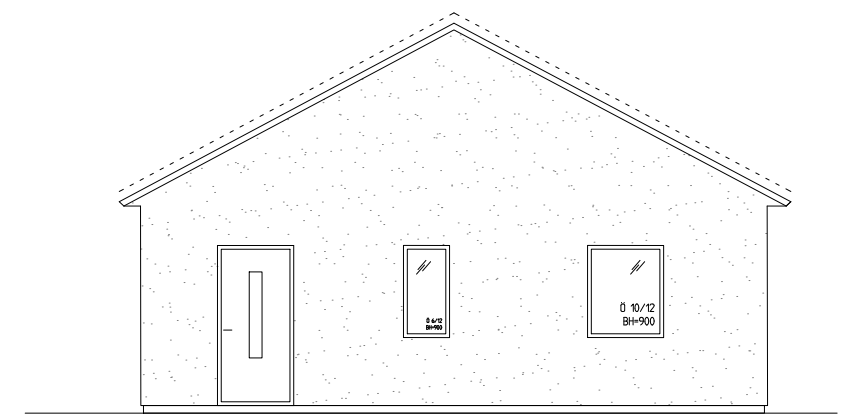
Förklaringstext
 - - - Förberedd för inredning
 O Avloppsstam
 Ø Stuprör
 BH Bröstningshöjd
 DM Diskmaskin
 EL.C El.Central
 F Fasta fönster, övriga öppningsbara
 FM Fasadmätarskåp
 G Garderob
 GVF Golvvärmefördelare
 ST Städsåp
 TF Takfönster
 TG Tomtgräns
 TM Tvättmaskin
 TT Tortumlare
 U/M Ung/Micro
 VM Vattenmätare
 VP Värmepump
 VUK Vattentkastare
 ÖS Öppenspis
 LIU Laminerat glas inv. och utv.



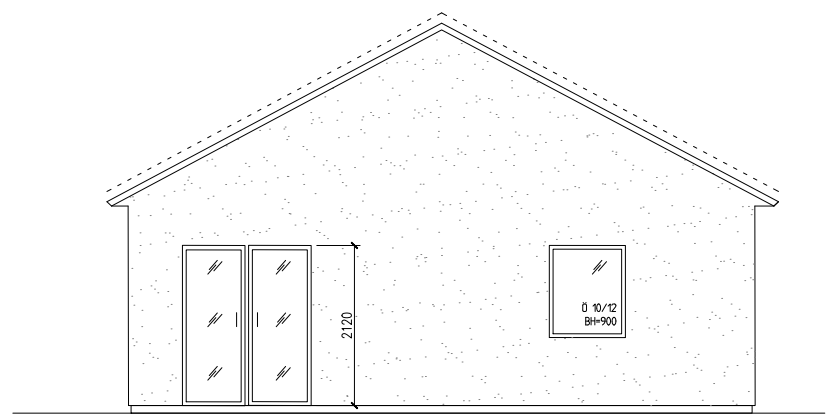
FASAD NORR
1:100



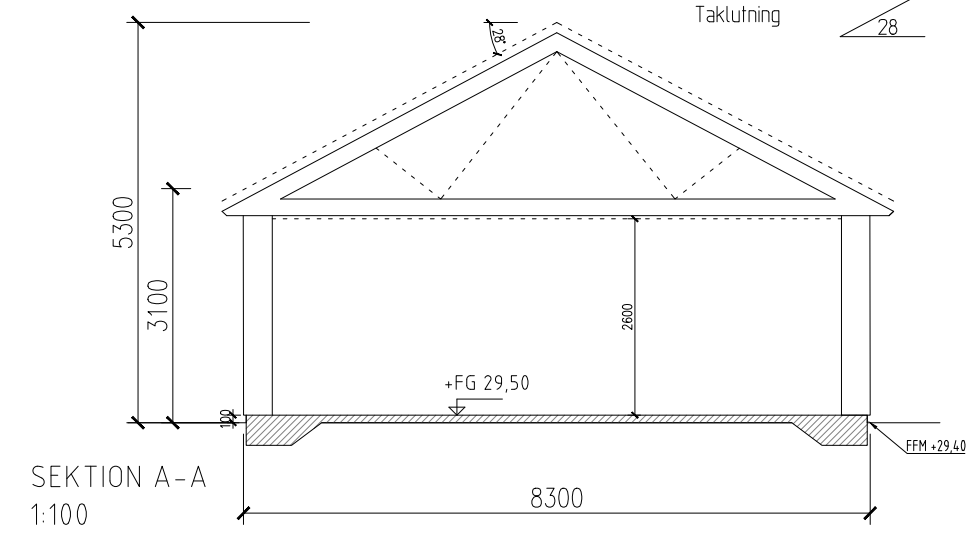
FASAD SÖDER
1:100



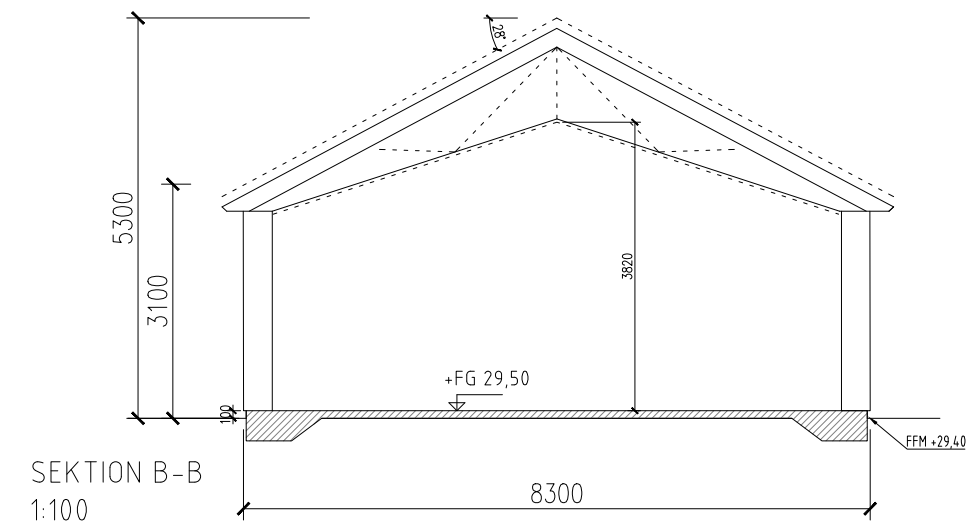
FASAD VÄSTER
1:100



FASAD ÖSTER
1:100



SEKTION A-A
1:100



SEKTION B-B
1:100



EraWin Byggkonsult				BYGGLOVSRITNINGAR	
gojart@erawin.se 073 50 66 225		NYBYGGNAD AV 1-PLANS BOSTADSHUS MED GARAGE		Fastbet: TECKOMATORP 7:8	
RITAD/KONSTR AV Gojart Zejnnullahu		UPPDRAGNR 01		BH: Janusz Kotula	
ORT/DATUM rev. 2022-03-20		FASADER, SEKTION		SKALA 1:100	
		KOD/TYP/POS A3 1:100		RITNINGSNUMMER A-02	